



SANY
САМОСВАЛ

О КОРПОРАЦИИ SANY

Компания SANY group co., LTD была основана в 1989 году. Основным видом деятельности является производство тяжелого оборудования, а линейка продукции включает бетонное оборудование, горнодобывающую технику, подъемную технику, дорожную технику, буровые установки, портовую технику, нефтяную технику, оборудование для ветроэнергетики, оборудование для добычи угля, прецизионное оборудование и так далее. Более того, машины для производства бетона и горнодобывающая техника стали самыми продаваемыми во всем мире.



SANY

САМОСВАЛ



ШЕСТЬ ОСНОВНЫХ ПРЕИМУЩЕСТВ

01 Просторная кабина
и улучшенная эргономика

02 Двигатель оптимизирован
для земляных работ

03 Силовая цепь
платинового уровня

04 Грузоподъемность для
тяжелых условий работы

05 Гарантия качества
мирового уровня

06 Технические параметры

01

ПРОСТОРНАЯ КАБИНА
И УЛУЧШЕННАЯ ЭРГНОМИКА

5/6

SANY
САМОСВАЛ



- Сиденье с пневмоподвеской
- Круговая приборная панель
- Автономное отопление (опционально)
- Комфортное спальное место

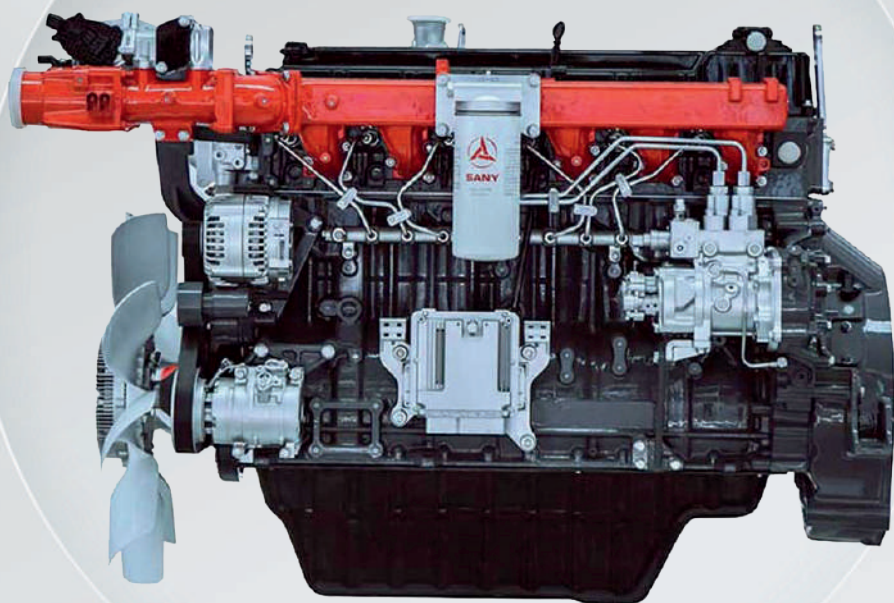


- Традиционный логотип SANY
- 3-х сегментный металлический бампер
- Широкое лобовое стекло

02 ДВИГАТЕЛЬ ОПТИМИЗИРОВАН ДЛЯ ЗЕМЛЯНЫХ РАБОТ



Sany D12C5-462E0	
Модель	
Объем (л)	12.12
Мощность (л.с.)	462
Экологический стандарт	Euro V
Номинальная мощность (кВт/об.мин.)	340/1900
Макс. крутящий момент (н.м/об.мин.)	2200/1000-1400



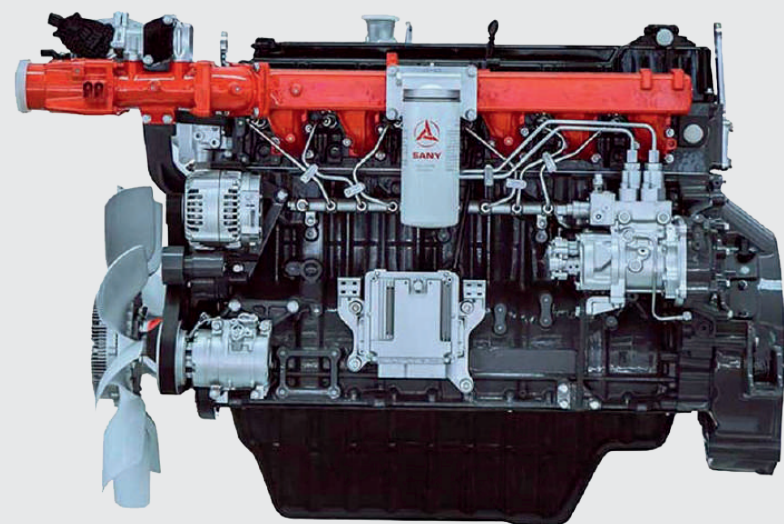
03 СИЛОВАЯ ЦЕПЬ ПЛАТИНОВОГО УРОВНЯ



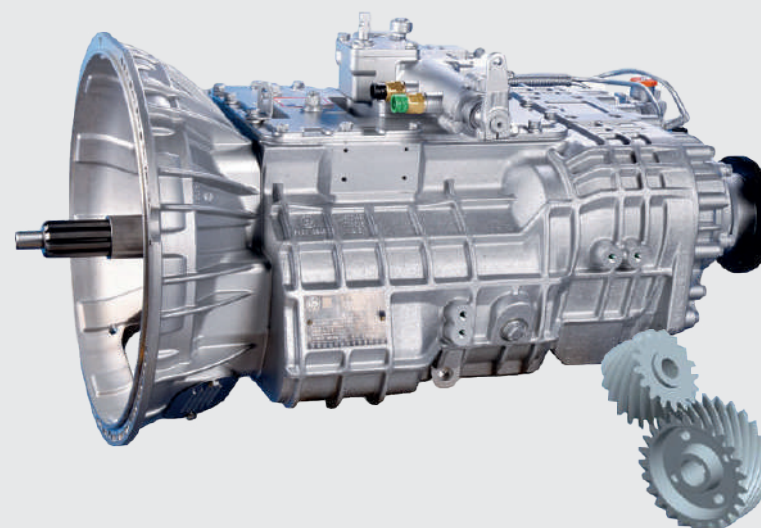
6-ти цилиндровый 4-х тактный двигатель, оптимизированный дизайн камеры сгорания, более высокая эффективность сгорания топлива;

Ось из инкулированного чугуна, фактическая нагрузка на один мост может достигать 20 т., предназначен для ведения горных работ;

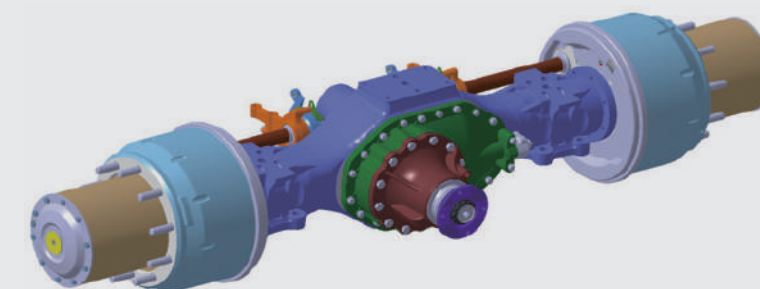
Наилучшее согласование мощности эффективно предотвращает повреждение компонентов коробки передач при переключениях. Новое поколение полных косозубых шестерен вспомогательной коробки модернизировано, а поверхность контакта шестерни больше, что увеличивает эффективность трансмиссии на 15%;



Стабильная мощность, низкий расход топлива и высокая надежность являются идеальными качествами для средних и тяжелых самосвалов.



12JSD200T-B, более высокий крутящий момент, повышенная эффективность трансмиссии.



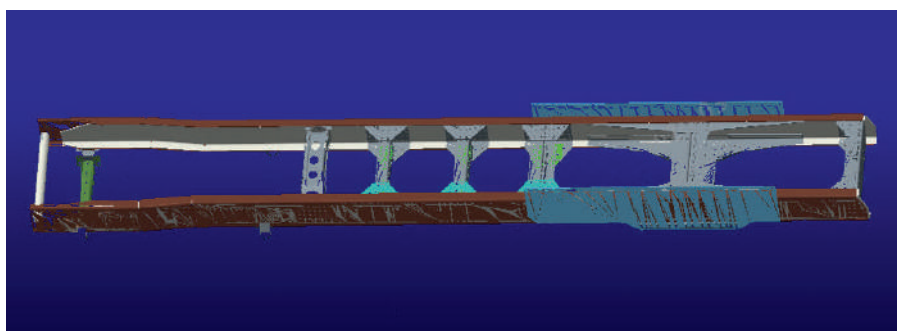
Ось производства компании HanDe прочная и долговечная, водонепроницаемая, выдерживает максимальный крутящий момент 50000 Нм, высокопрочная, с повышенной жесткостью и высокой надежностью.

04

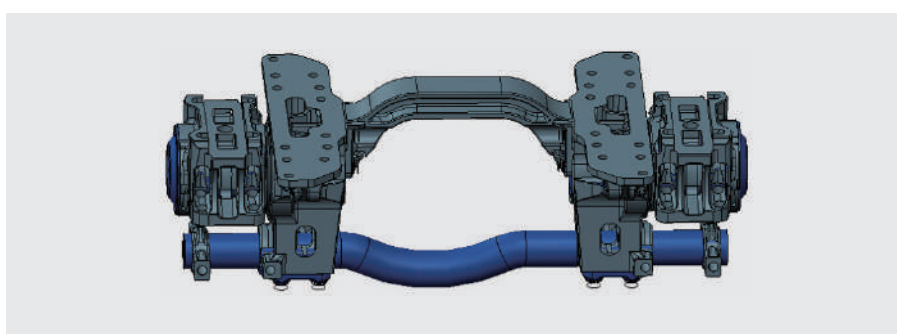
ГРУЗОПОДЪЕМНОСТЬ ДЛЯ ТЯЖЕЛЫХ УСЛОВИЙ РАБОТЫ



Специальная аэрокосмическая сталь Sany 610L, обладает высокой жесткостью, благодаря этому выдерживает большой вес.



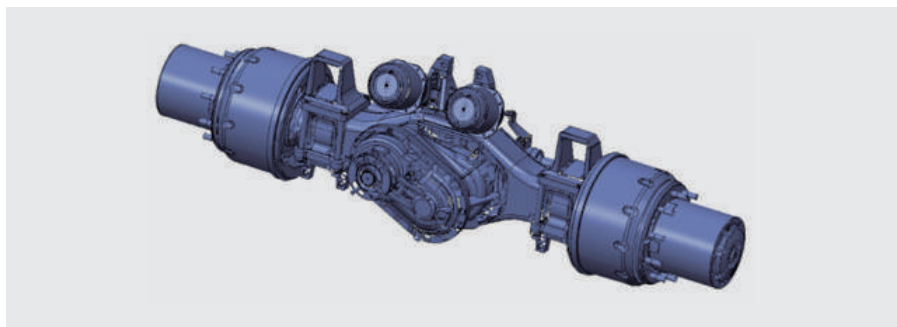
Разработана новая структура рамы «Петля», она делает подвеску более сбалансированной, а добавленная рулевая тяга значительно улучшает характеристики кручения, обеспечивая надежность при движении по извилистой дороге.



Листовая пружина 10 мм и 12 мм (спереди и сзади), для большей грузоподъемности.

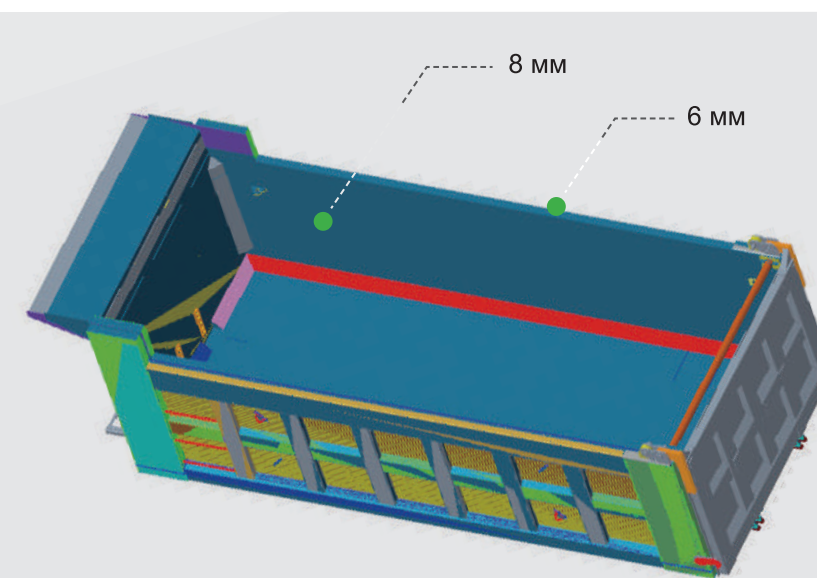


Корпус оси представляет собой конструкцию из высокопрочного чугуна с переменным поперечным сечением и одинаковой прочностью. Конструкция обладает высокой прочностью, хорошей жесткостью, и не поддается деформации при большой нагрузке.



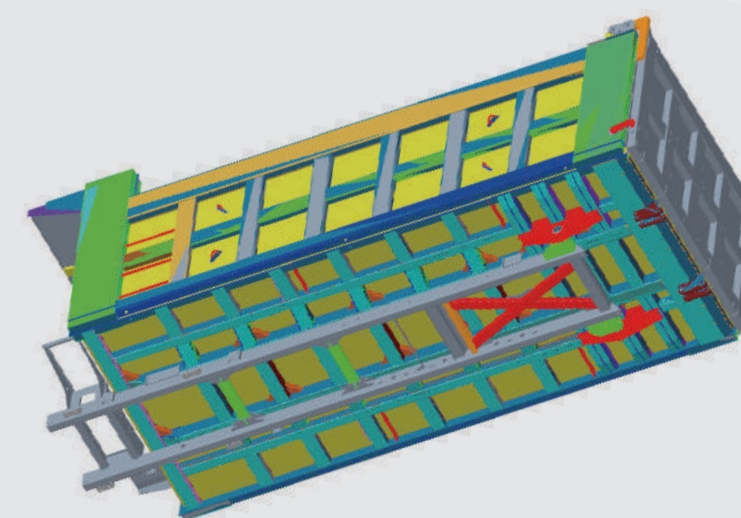
Стандартная конфигурация: 12.00R20, а стальной диск сочетается с усиленными 8.5. шинами оптимизированными для самых сложных нагрузок.

Тормозная система: передние колёса - дисковые тормоза, задние колёса - пневматическая система.



Кузов изготовлен из износостойкой высокопрочной стали, толщина нижней плиты 8 мм, боковой стенки 6 мм. Кузов обладает высокой устойчивостью к истиранию и ударам экскаваторами. Кузов рамной конструкции толстый и прочный.

Кузов оснащён системой подогрева по днищу.



Конструкция рамы обладает четырьмя продольными балками на нижней плите, что дает более высокую жесткость и устойчивость. Х-образная арматурная балка, конструкция рукава модернизирована, более надежна, предотвращает растрескивания.

05

ГАРАНТИЯ КАЧЕСТВА
МИРОВОГО УРОВНЯ



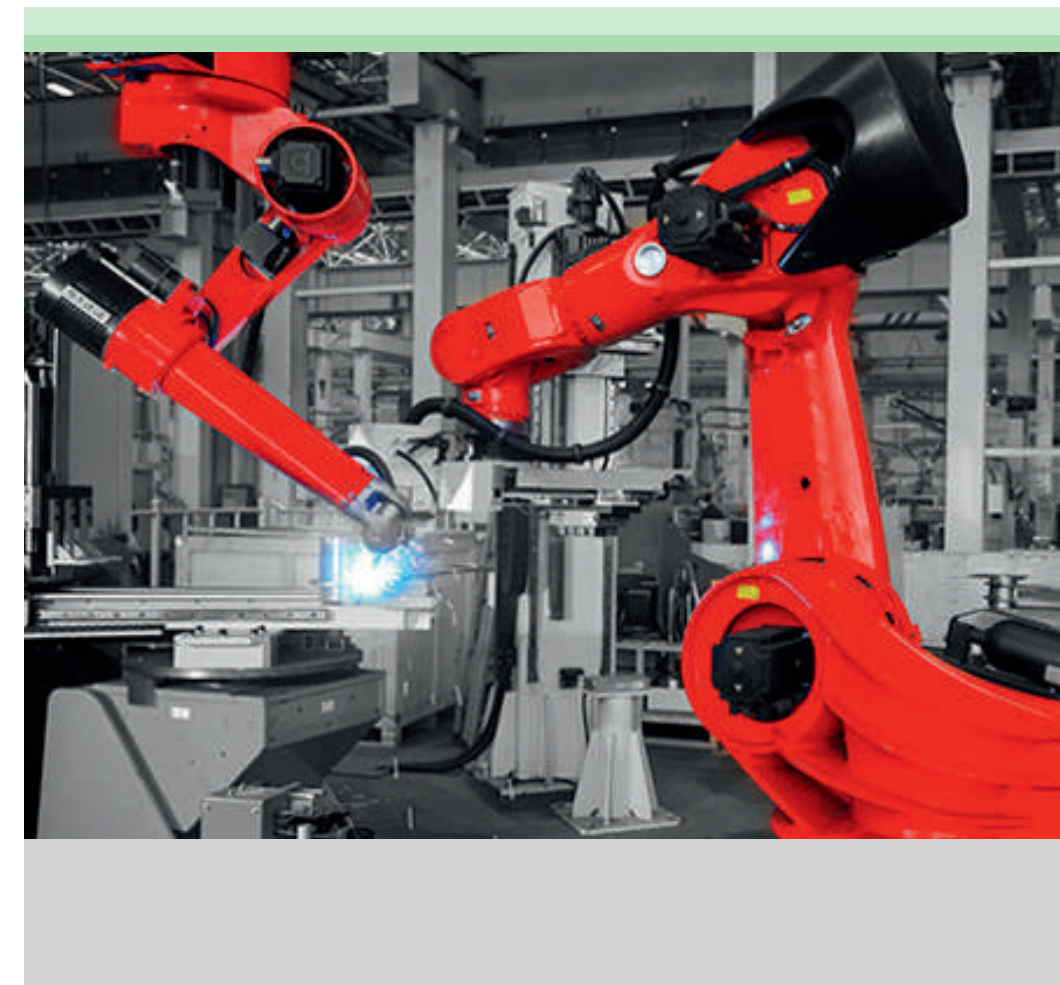
Успешно пройдено более 10,000 километров испытаний с полной загрузкой в 75 тонн.



Автоматизированная линия сборки, система управления производством MES.



Полностью автоматическая роботизированная сварка придает корпусу устойчивость и надежность.



06 ТЕХНИЧЕСКИЕ ПАРАМЕТРЫ



Модель		SYZ320C-8S(V)
Основные параметры	Код	ZZX200000271
	Расположение руля	Левостороннее
	Общий вес (кг)	16500
	Вес с нагрузкой (кг)	33000
	Размеры (Д×Ш×В) (мм)	8800×2540×3580
	Колесная база (мм)	4000+1400
	Рама (мм)	860×316×(8+8)
	Мин. дорожный просвет (мм)	≥ 300
	Мин. диаметр поворота (м)	≤ 18
	Тормозной путь при V ₀ =30км/ч (м)	≤ 10 (при полной загрузке); ≤ 9 (пустой)
Шасси	Двигатель	Sany Power D12C5-462E0
	Объем (л)	12.12
	Номинальная мощность (кВт/об.мин.)	340/1900
	Макс. крутящий момент (н.М/об.мин.)	2200/1000-1400
	Экологический стандарт	Euro V
	Коробка передач	Fast 12JSDX240T
	Передняя ось	HanDe 9.5T
	Средняя, задняя ось	HanDe 2×16T
	Кабина	Кабина Sany CB318
	Шины	12.00R20 Опция: шины бескамерные 315R22.5
	Тип тормозов	Пневматическая двухконтурная тормозная система с барабаном
	Топливный бак (л)	400
Кузов	Вместимость кузова (м ³)	20
	Размер кузова (мм)	5800×2350×1500
	Угол подъема (°)	45
	Режим подъема	Передний подъем
Доп. опции	Спец. конф. для холодных регионов	Подогрев кузова, подогрев топлива, предв. подогрев (холодный пуск)
	independent warm wind	○
	ABS+ESC	●



Двигатель SANY-DEUTZ



FAST



BOSCH, Германия



Isling Huatai кресла



Zhejiang Jiulong



HanDe ось



Шины Triangle



Zhejiang Keli комплектующие








Zhengxing стальные диски

Превосходная глобальная цепочка поставок обеспечивает отличное качество продукции

SANY в мире



-  Sany's Industrial Parks
-  Putzmeister (International Headquarters of Sany Concrete Machinery)
-  Sany Sales & Service Offices in China
-  Sany Sales & Service Offices Overseas
-  Sany Global Coverage

